



HUTCHINSON®

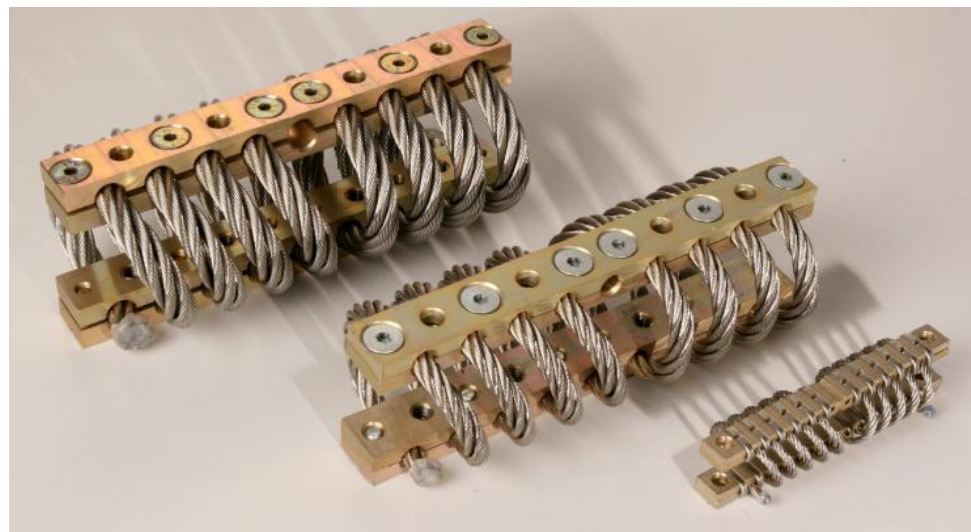


HUTCHINSON
Stop-Choc GmbH & Co. KG

We make it *possible*



We make it *possible*



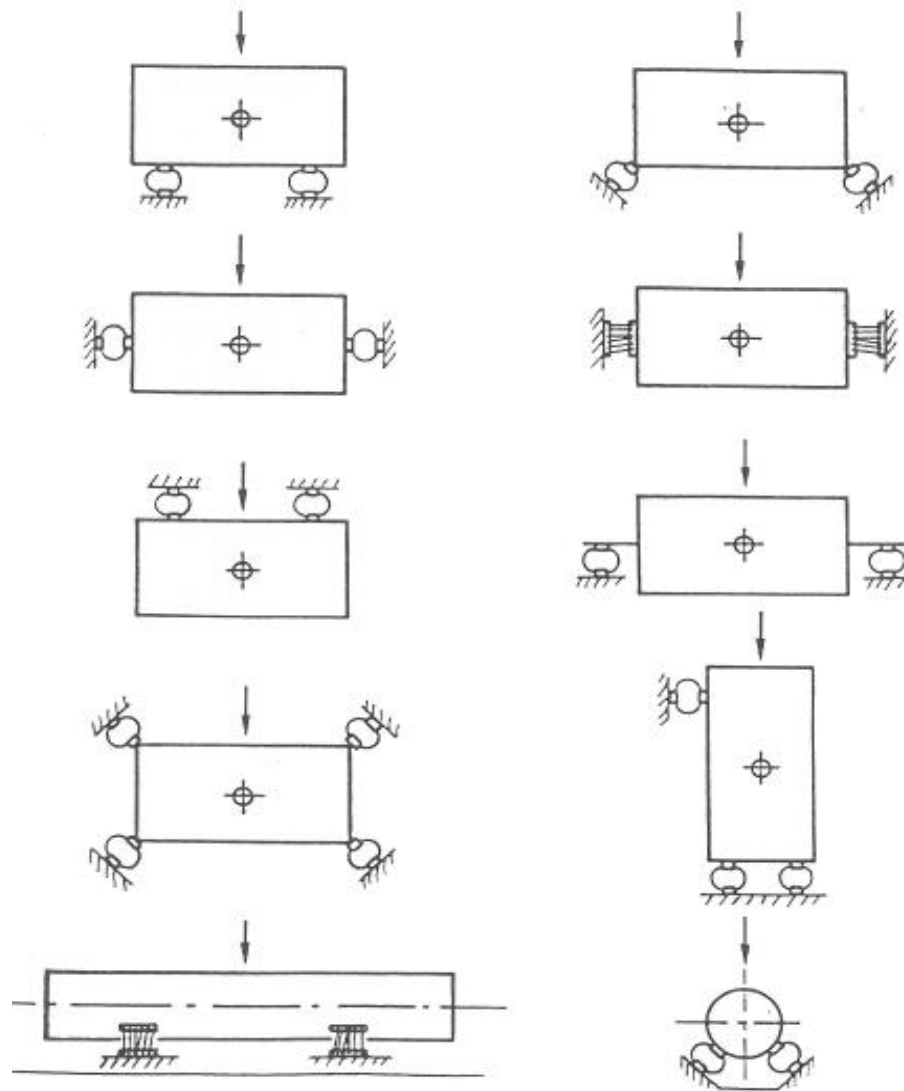
Тросовые амортизаторы (кабельные демпферы)
Hutchinson Stop-Choc GmbH & Co. KG



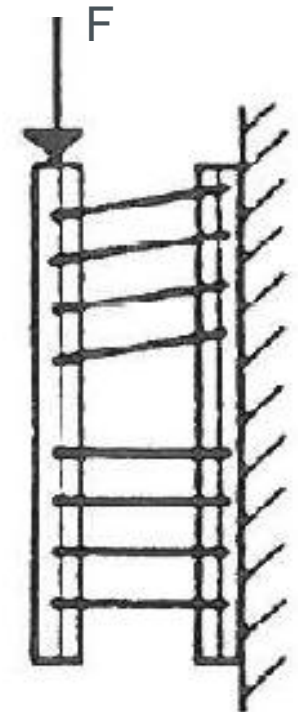
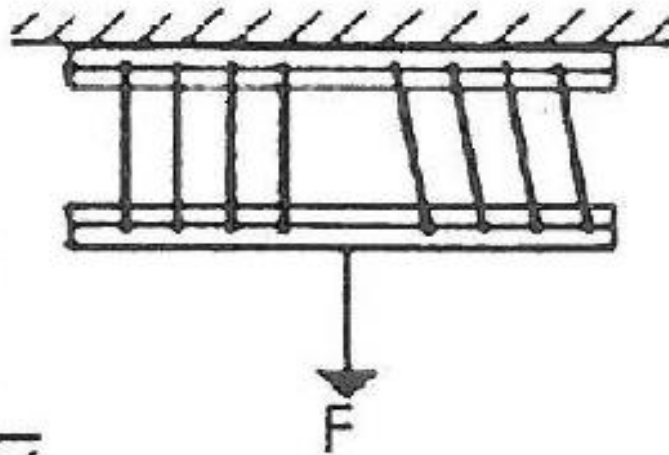
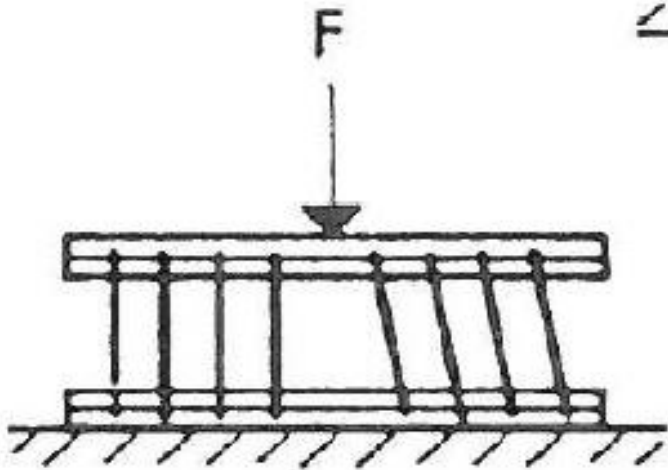
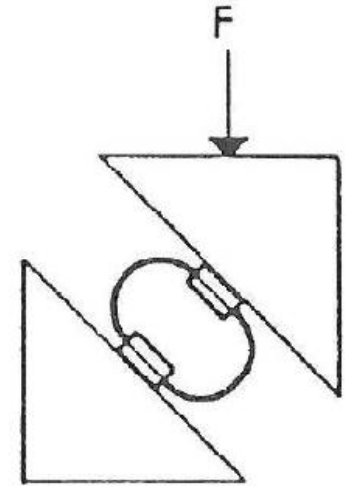
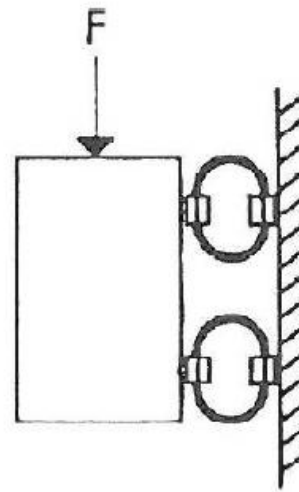
Правильные варианты крепления демпфируемого оборудования



Направление нагрузки



Правильные варианты
нагрузки амортизатора

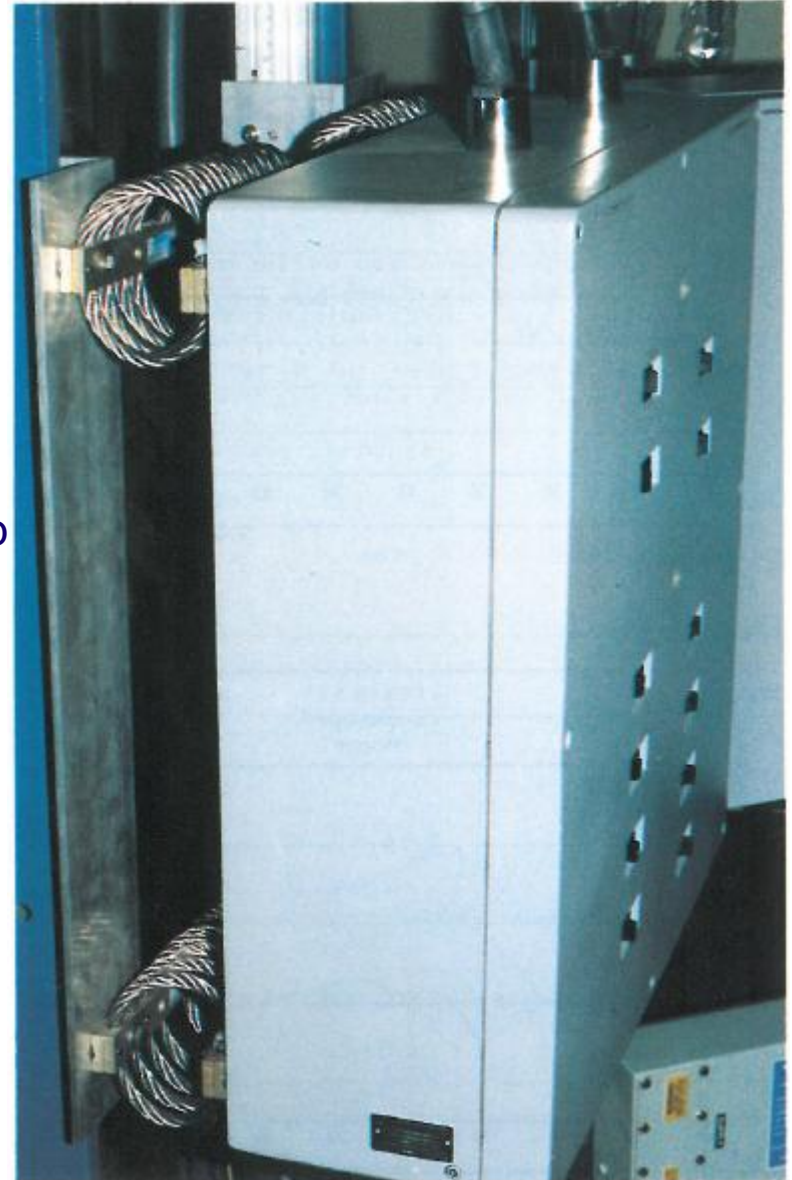


Применение

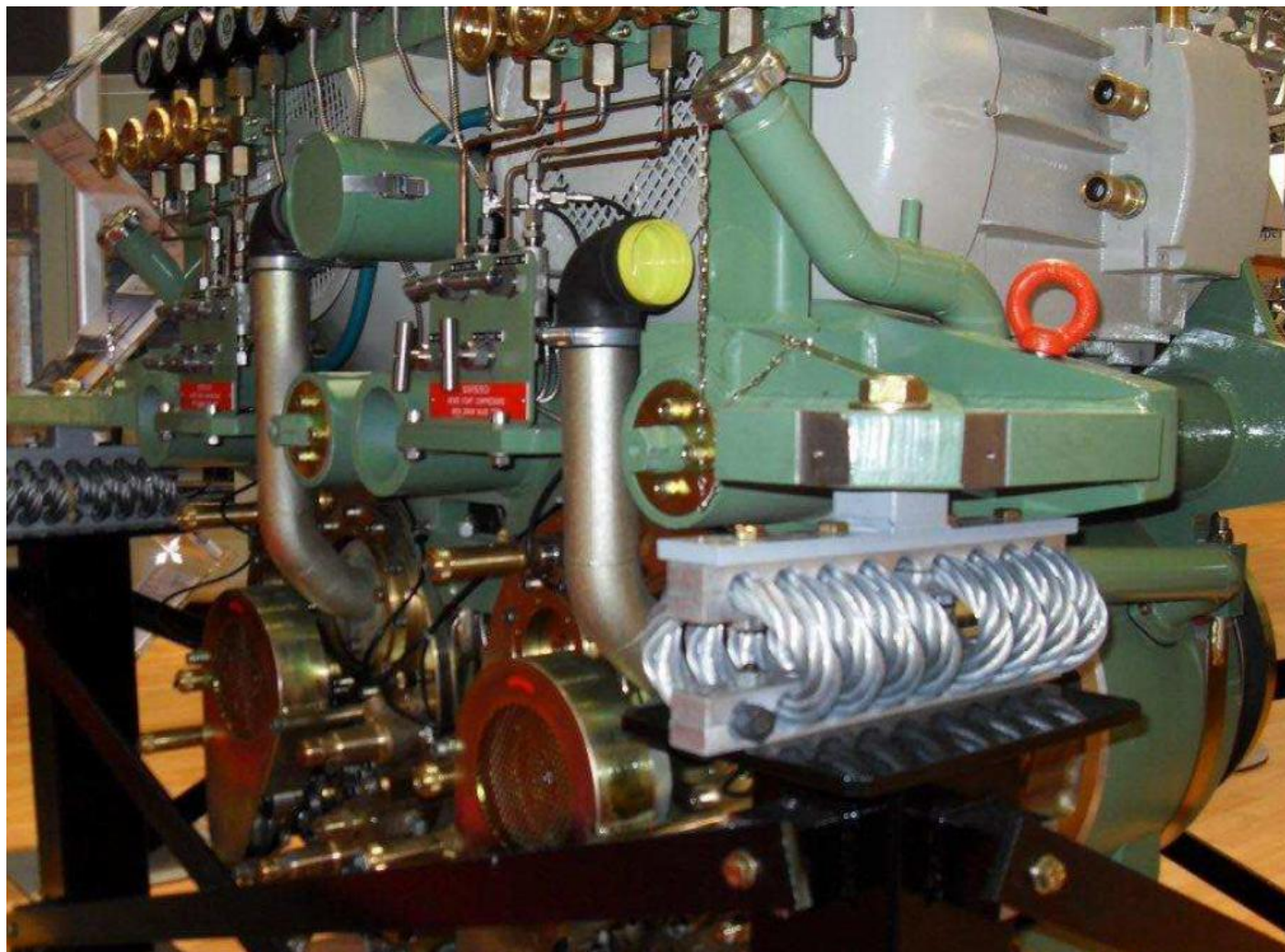
Тросовые амортизаторы нашли широкое применение во многих областях, особенно в жёстких условиях эксплуатации и **сейсмоопасных регионах**.

Являются амортизаторами пространственного нагружения – т.е. работают во всех направлениях.

Применяются не только для изоляции вибрации, но и гашения толчков, ударов.



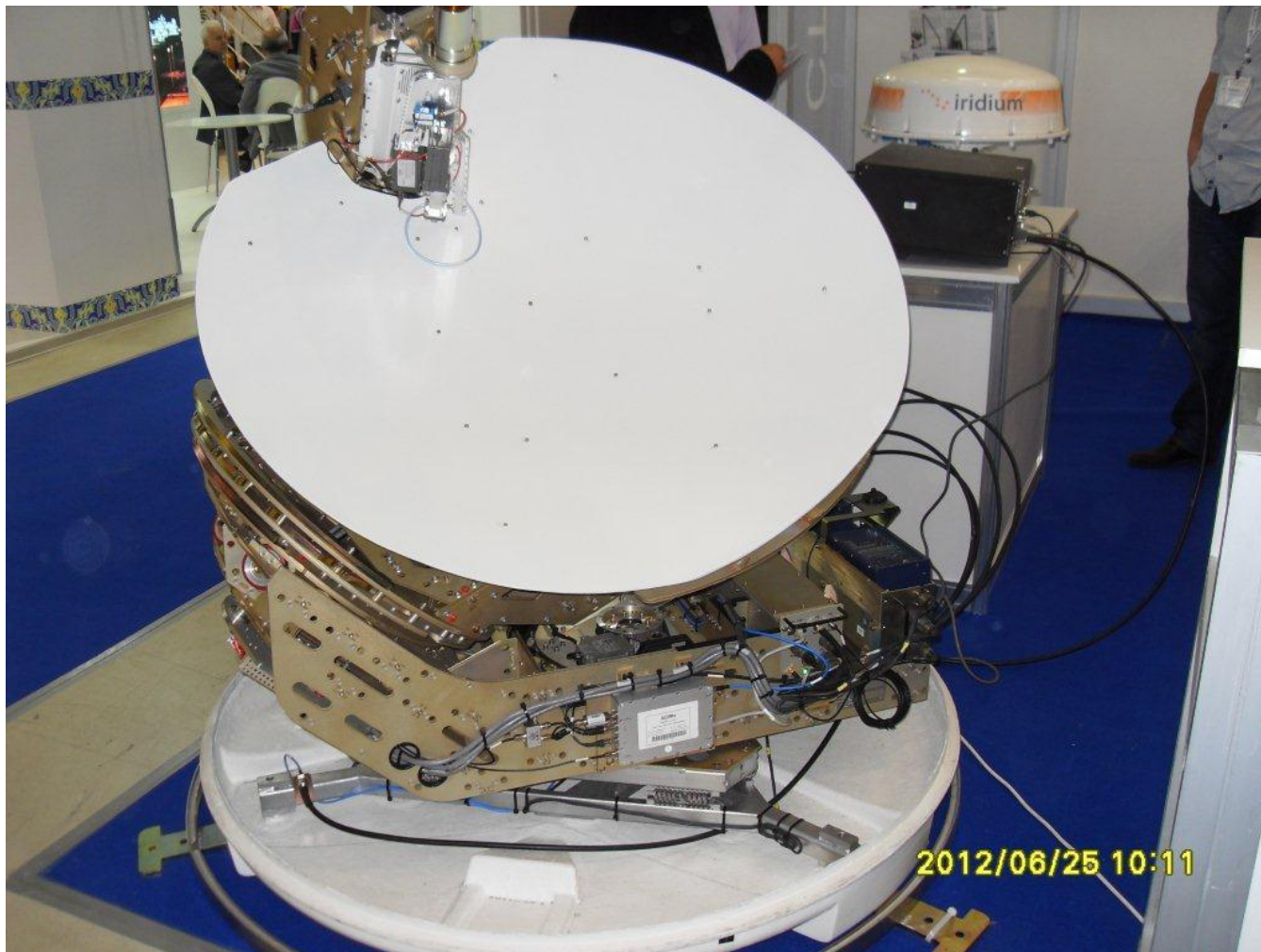
Опоры двигателя



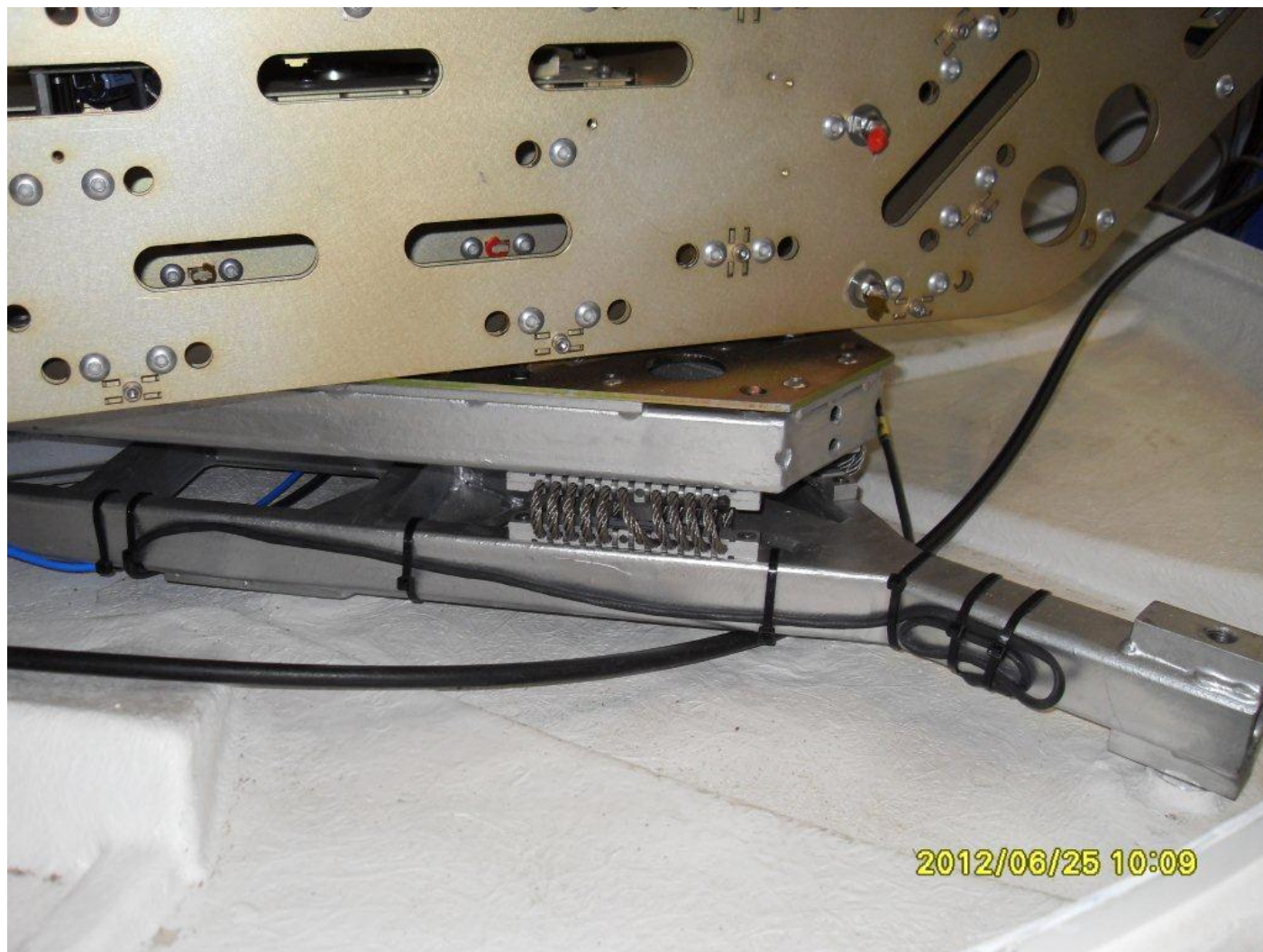
Опоры котла



Демпфирование РЛС

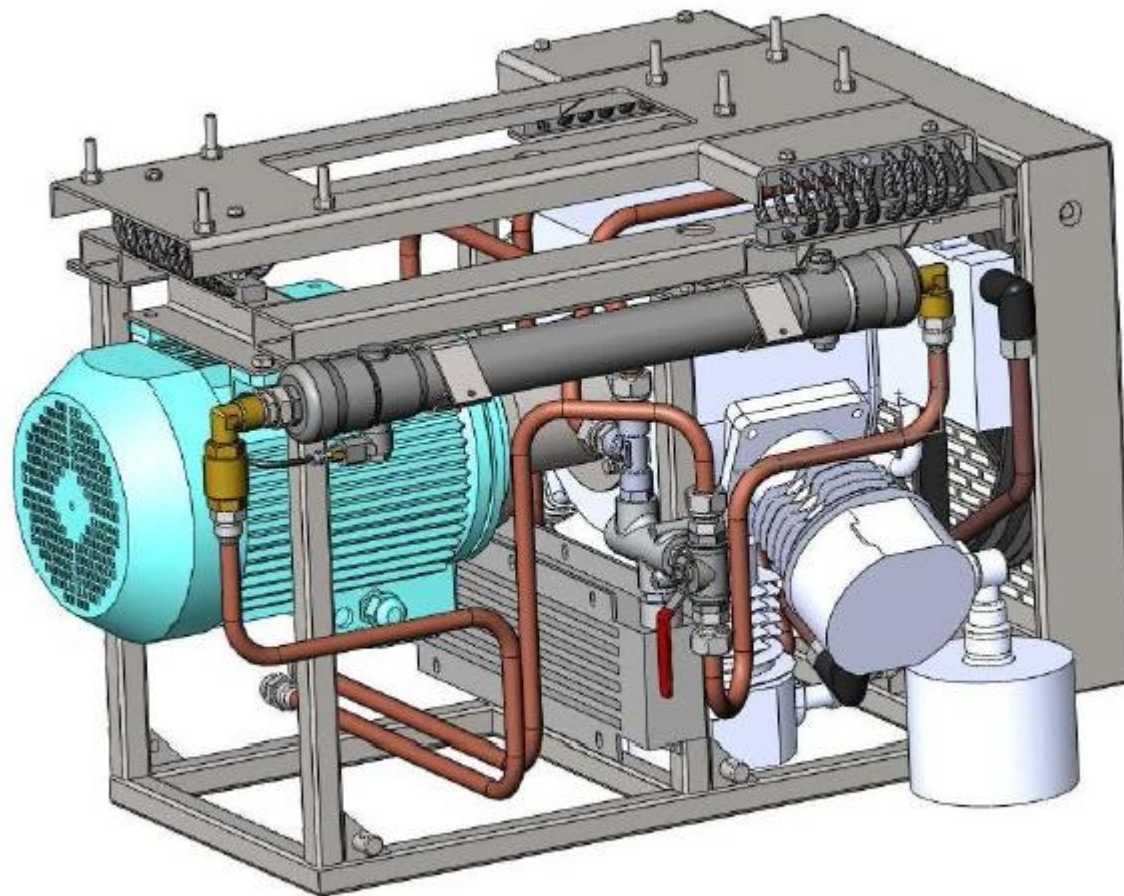


Кабельный демпфер - виброизоляционная опора РЛС



Демпфирование подвешиваемой компрессорной установки

Область применения: ж.д. транспорт



Представительства :

САМАРА

- www.vibrona.ru

САНКТ-ПЕТЕРБУРГ

- www.inmor.com

ЛИДА – Беларусь

- www.avtostroi.by/vibro

СТАВРОПОЛЬ

- www.elprom-st.ru

We make it ***possible***

Запрашивайте наши каталоги!

